

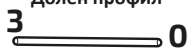
**ЧАСТИ В КОМПЛЕКТА**

## 420 STRAIGHT

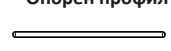
Вертикални профили



Долен профил



Опорен профил



Хоризонтален горен профил



Пети



Ръкавици



Опция за половинки пети



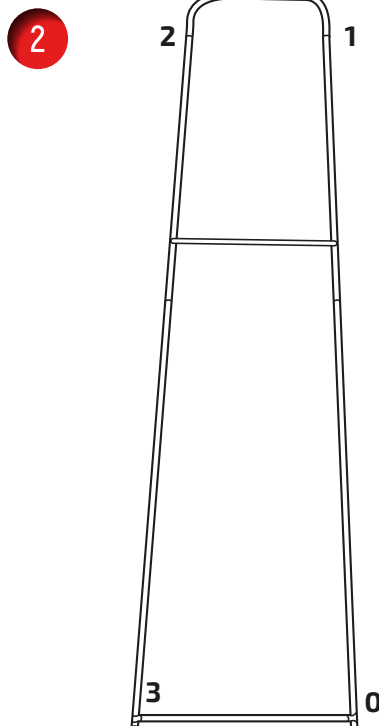
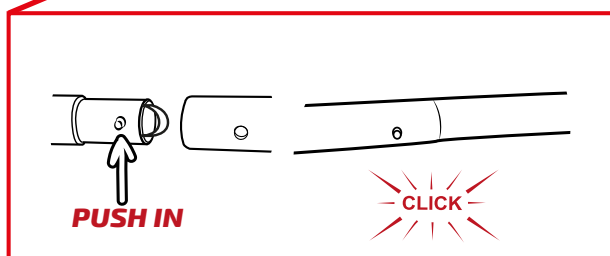
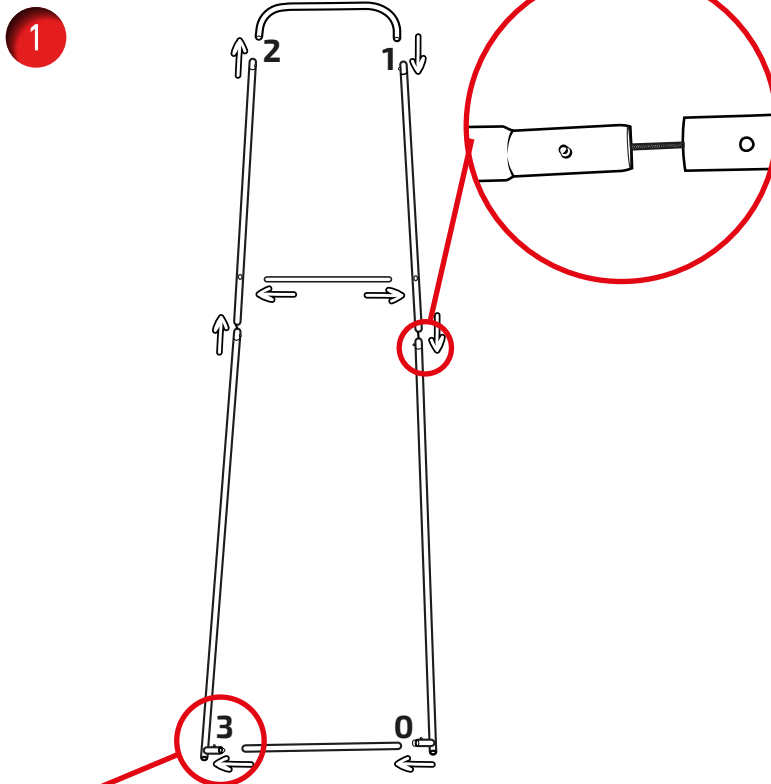
НЕ СЕ ПРЕДЛАГАТ В КОМПЛЕКТА  
ПРОДАВАТ СЕ ОТДЕЛНО

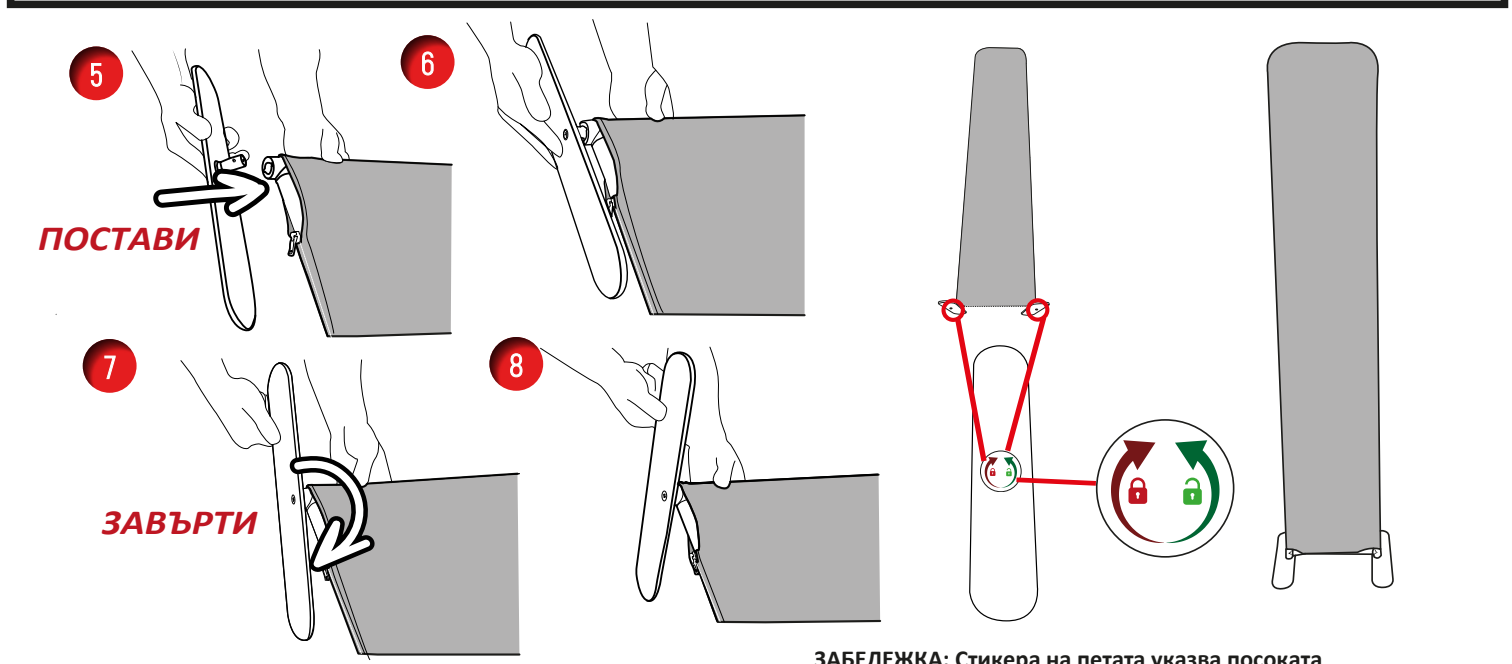
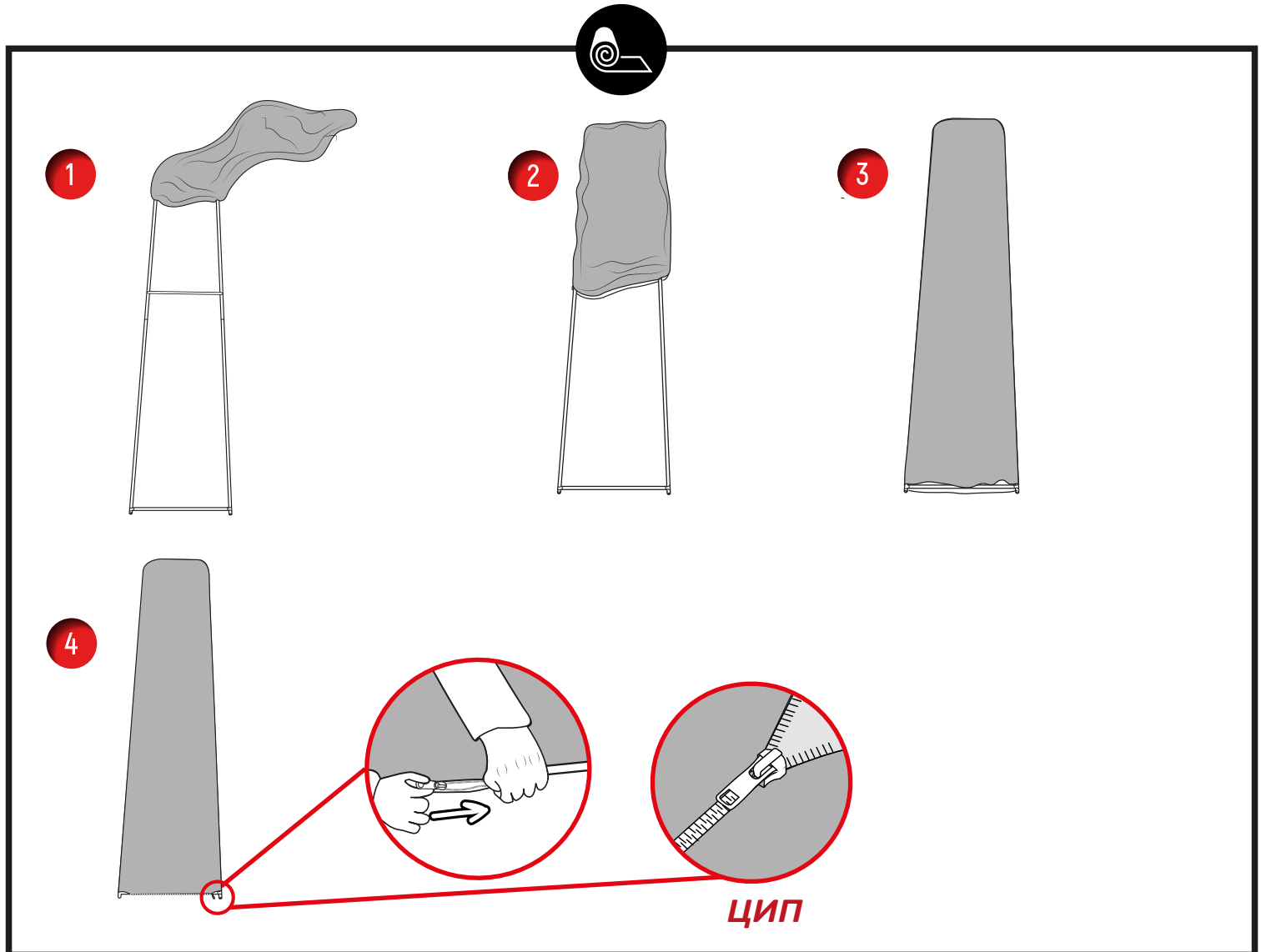
## 424 STRAIGHT

Опция удължители 400мм (x2)



Забележка: Удължителите се предоставят в комплекта на 424 Straight рамки





Завърти по часовниковата стрелка за заключване  
Завърти обратно на часовниковата стрелка за отключване

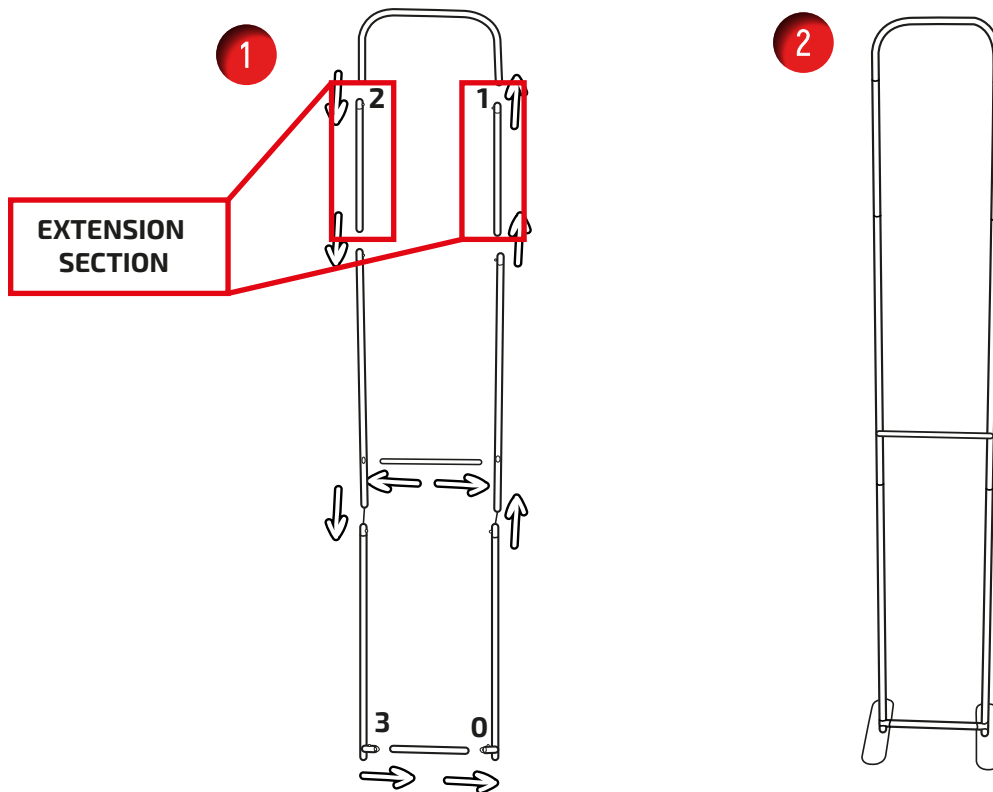
**ЗАБЕЛЕЖКА:** Стикера на петата указва посоката на заключване **ЗАКЛЮЧЕНО/ОТКЛЮЧЕНО**

**ЗАБЕЛЕЖКА:** ДВА НАЧИНА ЗА МОНТАЖ НА ПЕТИТЕ (ВИЖ ОПЦИЯ 1 ЗА ВТОРИЯТ НАЧИН)



## ОПЦИЯ (УДЪЛЖИТЕЛИ)

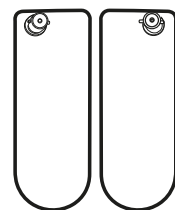
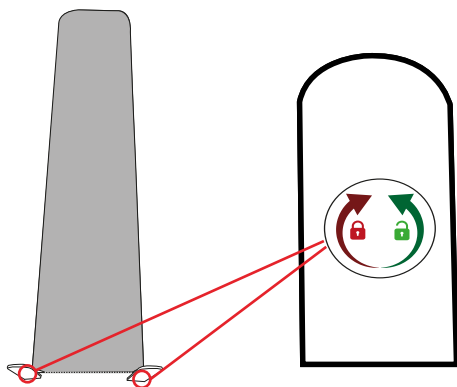
ЗАБЕЛЕЖКА: УДЪЛЖИТЕЛИТЕ СЕ ПРЕДЛАГАТ С 424 ПРАВА РАМКА



## ОПЦИЯ (ПОЛОВИН ПЕТА)

### ОПЦИЯ 1

ЗАБЕЛЕЖКА: ПОЛВИНКАТА ПЕТА МОЖЕ ДА БЪДЕ МОНТИРАНА ПО ДВА РАЗЛИЧНИ НАЧИНА

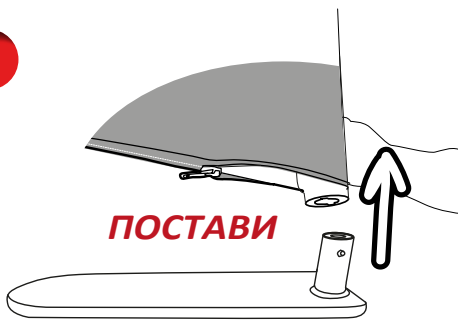


Завърти по часовниковата стрелка за заключване  
Завърти обратно на часовниковата стрелка за отключване



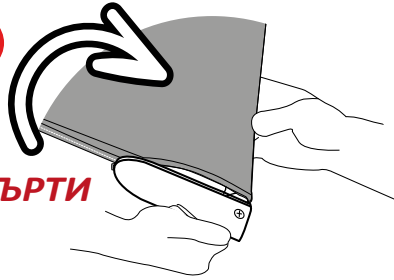
## ОПЦИЯ 2

1



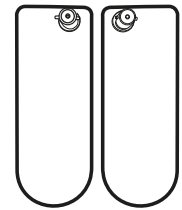
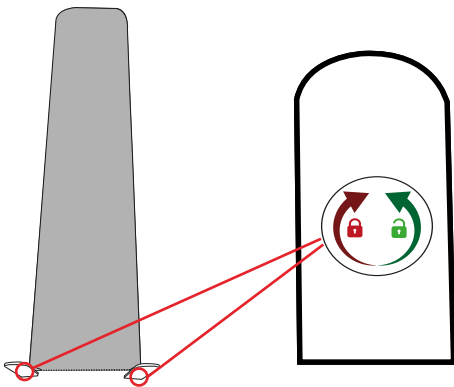
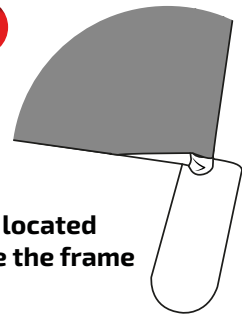
2

**ЗАВЪРТИ**



3

Foot is located outside the frame

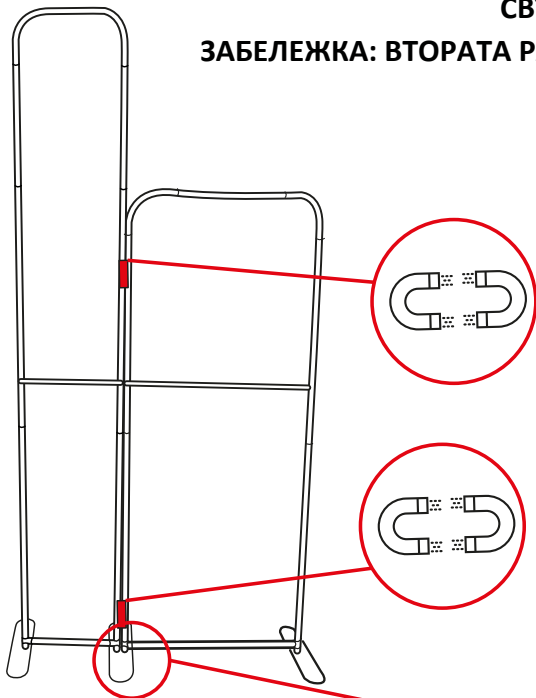


Завърти по часовниковата стрелка за заключване  
Завърти обратно на часовниковата стрелка за отключване

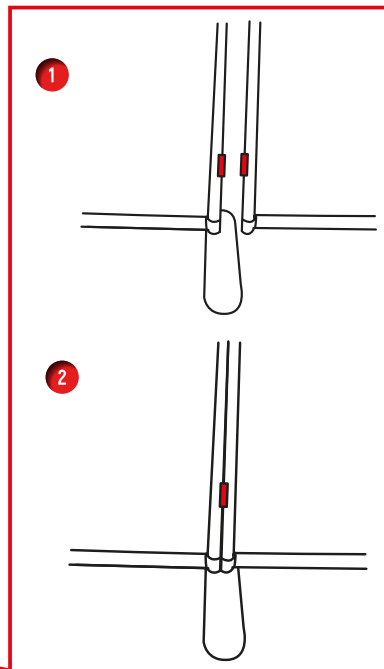


## СВЪРЗВАНЕ НА НЯКОЛКО РАМКИ

**ЗАБЕЛЕЖКА: ВТОРАТА РАМКА 820 STRAIGHT НЕ СЕ ПРЕДЛАГА В КОМПЛЕКТА**



424 Extension Straight Frame and 820 Straight Frame



Премахнете едната пета на втората рамка и подравнете с петата на първата рамка

**ЗАБЕЛЕЖКА:** Спазвайте същата последователност и при монтаж с половин пета